



(19) 대한민국특허청(KR)  
(12) 등록실용신안공보(Y1)

(45) 공고일자 2017년07월28일  
(11) 등록번호 20-0484078  
(24) 등록일자 2017년07월21일

(51) 국제특허분류(Int. Cl.)  
A41D 1/06 (2006.01) A41D 13/00 (2006.01)  
A41D 13/02 (2006.01)  
(52) CPC특허분류  
A41D 1/06 (2013.01)  
A41D 13/0005 (2013.01)  
(21) 출원번호 20-2016-0000132  
(22) 출원일자 2016년01월08일  
심사청구일자 2016년01월08일  
(65) 공개번호 20-2017-0002603  
(43) 공개일자 2017년07월19일  
(56) 선행기술조사문헌  
JP2013127135 A\*  
JP2004011091 A\*  
JP03206093 U  
\*는 심사관에 의하여 인용된 문헌

(73) 실용신안권자  
포항공과대학교 산학협력단  
경상북도 포항시 남구 청암로 77 (지곡동)  
양창선  
부산광역시 해운대구 좌동순환로15번길 9-6, 105호 (좌동, 경원프라우드빌)  
대구가톨릭대학교산학협력단  
경상북도 경산시 하양읍 하양로 13-13  
(72) 고안자  
박광애  
경상북도 포항시 남구 지곡로 319, 327동 504호 (지곡동, 그린빌라)  
유희천  
경상북도 포항시 남구 지곡로 155, 7동 201호(지곡동, 교수아파트)  
(뒷면에 계속)  
(74) 대리인  
유미특허법인

전체 청구항 수 : 총 3 항

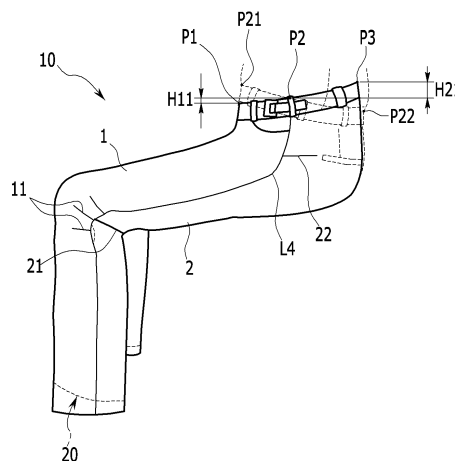
심사관 : 이해인

(54) 고안의 명칭 **휠체어 장애인용 정장 하의**

(57) 요약

본 고안의 목적은 휠체어에 앉아 있는 자세의 특성을 반영하여 착용자가 편안하게 앉아 지낼 수 있는 휠체어 장애인용 정장 하의를 제공하는 것이다. 본 고안의 일 실시예에 따른 휠체어 장애인용 정장 하의는, 앞판 패턴, 및 상기 앞판 패턴의 측방에 재봉되는 뒤판 패턴을 포함하며, 상기 앞판 패턴은 앉아 있는 자세를 형성하도록 무릎선 주위에 대응하여 하나 이상의 다야트를 구비하고, 상기 뒤판 패턴은 상기 앞판 패턴의 자세에 대응하도록 무릎선에 대응하는 오금 부위에 접어 박음부를 구비한다.

대표도 - 도2



(52) CPC특허분류

**A41D 13/02** (2013.01)

(72) 고안자

**양창선**

부산광역시 해운대구 해운대해변로 296 (중동)

**박장운**

울산광역시 북구 호계로 324, 코끼리한의원 (신천동)

**정민석**

인천광역시 남동구 논현로 235, 1005동 1003호 (논현동, 별빛마을웰카운티아파트)

**양정은**

경상북도 경산시 하양읍 금락리 5

**배수진**

대구광역시 달서구 비슬로540길 14, 203동 605호 (대곡동, 금강아파트2차)

이 고안을 지원한 국가연구개발사업

과제고유번호 40011391

부처명 미래창조과학부

연구관리전문기관 재단법인 한국연구재단

연구사업명 학술,인문사회사업

연구과제명 장애인의 삶의 편의 증진을 위한 의복의 대량맞춤설계 기술 및 시스템 개발

기여율 1/1

주관기관 포항공대

연구기간 2012.09.01 ~ 2015.08.31

## 명세서

### 청구범위

#### 청구항 1

밀위선에서 설정된 높이의 상부에서 설정된 높이로 접어주는 접힘부를 구비하여, 허리 앞 중심을 허리 옆 중심보다 제1높이만큼 낮게 형성하는 앞판 패턴; 및

상기 밀위선에서 설정된 높이의 상부에 옆 다아트를 형성하여 허리 뒤 중심을 허리 옆 중심보다 제2높이만큼 높게 형성하며, 상기 앞판 패턴의 측방에 재봉되는 뒤판 패턴을 포함하며,

상기 앞판 패턴은

앉아 있는 자세를 형성하도록 무릎선 주위에 대응하여 하나 이상의 다아트를 구비하고,

상기 뒤판 패턴은

상기 앞판 패턴의 자세에 대응하도록 무릎선에 대응하는 오금 부위에 접어 박음부를 구비하는 휠체어 장애인용 정장 하의.

#### 청구항 2

삭제

#### 청구항 3

삭제

#### 청구항 4

제1항에 있어서,

상기 다아트는

상기 무릎선과 상기 무릎선의 상측과 하측에 각각 형성되는 휠체어 장애인용 정장 하의.

#### 청구항 5

제1항에 있어서,

상기 앞판 패턴의 하단은

중심선에서 최대의 길이를 가지고 상기 중심선의 양측으로 가면서 점점 짧아지는 길이를 가지는 휠체어 장애인용 정장 하의.

#### 청구항 6

삭제

#### 청구항 7

삭제

## 고안의 설명

### 기술 분야

[0001] 본 고안은 휠체어 장애인용 정장 하의에 관한 것으로서, 보다 상세하게는 장애인이 휠체어에서 착용한 상태로 편안하게 앉아 지낼 수 있는 휠체어 장애인용 정장 하의에 관한 것이다.

### 배경 기술

- [0002] 일반적인 정장 하의에서 앞판 패턴과 뒤판 패턴의 길이는 서 있는 자세를 기준으로 하여 형성한다. 따라서 정장 하의를 착용하고 착용자가 서 있는 경우, 앞판 패턴과 뒤판 패턴은 선 자세에서 잘 맞는 패턴을 형성한다.
- [0003] 그러나 착용자가 앉아 있는 경우, 앞판 패턴은 허리 앞 중심에서 뭉치게 되며, 착용자의 무릎의 오금부위 부분에서 뭉쳐지면서 불편하게 되고 무릎선 주위에서 앞판 패턴의 중심선이 긴장된다.
- [0004] 특히, 앉아 있는 시간이 절대적으로 긴 휠체어를 사용하는 장애인은 정장 하의를 착용하고 휠체어에 앉아 있는 동안 내내 착용자의 허리 앞 중심의 뭉침과 무릎 측면 부분에서 불룩하게 튀어나옴 및 무릎선 주위에서 앞판 패턴 중심선의 긴장에 의하여 불편함을 느끼게 된다.
- [0005] 또한 착용자가 휠체어에 앉아 있는 동안 정장 하의의 뒤판 패턴이 허리 아래로 당겨져서 내려감에 따라 뒤판 패턴의 상단으로 속옷이 보이게 되고, 뒤판 패턴이 엉덩이를 충분히 감싸지 못하게 된다. 따라서 휠체어를 사용하는 장애인은 정장 하의의 뒤판 패턴에 의하여 불편함을 느낄 수 있다.

### 고안의 내용

#### 해결하려는 과제

- [0006] 따라서 본 고안의 목적은 휠체어에 앉아 있는 자세의 특성을 반영하여 착용자가 편안하게 지낼 수 있는 휠체어 장애인용 정장 하의를 제공하는 것이다.
- [0007] 또한, 본 고안의 목적은 착용자가 휠체어에 앉아 있는 상태에서, 허리 앞 중심이 뭉치는 것을 방지하는 휠체어 장애인용 정장 하의를 제공하는 것이다.
- [0008] 또한, 본 고안의 목적은 착용자가 휠체어에 앉아 있는 동안 정장 하의의 뒤판 패턴이 허리 아래로 당겨져서 내려가는 현상을 방지하여 뒤판 패턴의 상단으로 속옷이 보이는 것을 방지하고, 뒤판 패턴이 엉덩이를 충분히 감싸게 하는 휠체어 장애인용 정장 하의를 제공하는 것이다.
- [0009] 또한, 본 고안의 목적은 착용자가 휠체어에 앉아 있을 때, 앞판 패턴의 무릎선 주위에서 앞판 패턴의 중심선이 긴장되는 것을 방지하며, 오금 부위에서 뒤판 패턴이 뭉치는 것을 방지하는 휠체어 장애인용 정장 하의를 제공하는 것이다.

#### 과제의 해결 수단

- [0010] 본 고안의 일 실시예에 따른 휠체어 장애인용 정장 하의는, 앞판 패턴, 및 상기 앞판 패턴의 측방에 재봉되는 뒤판 패턴을 포함하며, 상기 앞판 패턴은 앉아 있는 자세를 형성하도록 무릎선 주위에 대응하여 하나 이상의 다아트를 구비하고, 상기 뒤판 패턴은 상기 앞판 패턴의 자세에 대응하도록 무릎선에 대응하는 오금 부위에 접어 박음부를 구비한다.
- [0011] 상기 앞판 패턴은 허리 앞 중심을 허리 옆 중심보다 제1높이만큼 낮게 형성할 수 있다.
- [0012] 상기 앞판 패턴은 밀위선에서 설정된 높이의 상부에서 설정된 높이로 접어주는 접힘부를 구비할 수 있다. 완성된 정장 하의에서, 앞판 패턴의 제1높이와 접힘부에 의하여, 허리 앞 중심이 측면 재봉선의 허리 옆 중심보다 제1높이(H11)로 낮아질 수 있다.
- [0013] 상기 다아트는 상기 무릎선과 상기 무릎선의 상측과 하측에 각각 형성될 수 있다.
- [0014] 상기 앞판 패턴의 하단은 중심선에서 최대의 길이를 가지고 상기 중심선의 양측으로 가면서 점점 짧아지는 길이를 가질 수 있다.
- [0015] 상기 뒤판 패턴은 허리 뒤 중심을 허리 옆 중심보다 제2높이만큼 높게 형성할 수 있다.
- [0016] 상기 뒤판 패턴은 상기 밀위선에서 설정된 높이의 상부에 옆 다아트를 형성할 수 있다. 완성된 정장 하의에서, 뒤판 패턴의 제2높이와 옆 다아트에 의하여, 허리 뒤 중심이 측면 재봉선의 허리 옆 중심보다 제2높이(H21)로 높아질 수 있다.

### 고안의 효과

- [0017] 본 고안의 일 실시예의 휠체어 장애인용 정장 하의는, 앞판 패턴이 무릎선 주위에 대응하여 하나 이상의 다아트를 구비하고, 뒤판 패턴이 무릎선에 대응하는 오금 부위에 접어 박음부를 구비하므로 휠체어에 앉아 있는 자세와 같은 형상으로 이루어진다. 따라서 휠체어 장애인용 정장 하의를 착용하고 편안하게 지낼 수 있다.
- [0018] 또한, 앞판 패턴의 허리 앞 중심을 허리 옆 중심보다 낮게 하는 제1높이와 접힘부는 정장 하의의 허리 앞 중심에서 뭉치는 것을 방지할 수 있다.
- [0019] 또한, 뒤판 패턴의 허리 뒤 중심을 허리 옆 중심보다 높게 하는 제2높이는 뒤판 패턴이 허리 아래로 당겨져서 내려가는 현상을 방지하여 뒤판 패턴의 상단으로 속옷이 보이는 것을 방지하고, 옆 다아트는 뒤판 패턴이 엉덩이를 충분히 감쌀 수 있게 한다.
- [0020] 또한, 다아트는 앞판 패턴의 무릎선 주위에서 중심선이 긴장되는 것을 방지하고, 뒤판 패턴의 접어 박음부는 오금 부위에서 뒤판 패턴이 뭉치는 것을 방지할 수 있다.

**도면의 간단한 설명**

- [0021] 도 1은 본 고안의 일 실시예에 따른 휠체어 장애인용 정장 하의의 전면을 도시한 상태도이다.
- 도 2은 본 고안의 일 실시예에 따른 휠체어 장애인용 정장 하의의 측면을 도시한 상태도이다.
- 도 3은 본 고안의 일 실시예에 따른 휠체어 장애인용 정장 하의의 후면을 도시한 상태도이다.
- 도 4는 도 1 내지 도 3의 앞판 패턴을 도시한 상태도이다.
- 도 5는 도 1 내지 도 3의 뒤판 패턴을 도시한 상태도이다.

**고안을 실시하기 위한 구체적인 내용**

- [0022] 이하, 첨부한 도면을 참고로 하여 본 고안의 실시예에 대하여 본 고안이 속하는 기술분야에서 통상의 지식을 가진 자가 용이하게 실시할 수 있도록 상세히 설명한다. 본 고안은 여러 가지 상이한 형태로 구현될 수 있으며 여기에서 설명하는 실시예에 한정되지 않는다. 도면에서 본 고안을 명확하게 설명하기 위해서 설명과 관계없는 부분은 생략하였으며, 고안의 설명 전체를 통하여 동일 또는 유사한 구성요소에 대해서는 동일한 참조부호를 붙였다.
- [0023] 도 1은 본 고안의 일 실시예에 따른 휠체어 장애인용 정장 하의의 전면을 도시한 상태도이고, 도 2은 본 고안의 일 실시예에 따른 휠체어 장애인용 정장 하의의 측면을 도시한 상태도이며, 도 3은 본 고안의 일 실시예에 따른 휠체어 장애인용 정장 하의의 후면을 도시한 상태도이다.
- [0024] 도 1 내지 도 3을 참조하면, 본 고안의 일 실시예에 따른 휠체어 장애인용 정장 하의(10)는 앞판 패턴(1)과 뒤판 패턴(2)을 포함한다. 앞판 패턴(1)과 뒤판 패턴(2)은 측면에서 상호 재봉되어, 휠체어 장애인용 정장 하의(10)의 앞면과 뒤면 및 측면을 형성한다.
- [0025] 도 2 및 도 3에서, 실선은 본 고안의 휠체어 장애인용 정장 하의(10)를 나타내고 착용자가 휠체어에 앉아 있는 상태를 형성하며, 은선은 본 고안과 비교되는 일반 기성복 정장 하의(20)를 나타내고 있다.
- [0026] 도 4는 도 1 내지 도 3의 앞판 패턴을 도시한 상태도이다. 도 4를 참조하면, 앞판 패턴(1)은 착용자가 휠체어에 앉아 있는 자세를 형성하도록 무릎선(L1) 주위에 대응하여 하나 이상의 다아트(dart)(11)를 구비한다.
- [0027] 일례로써, 다아트(dart)(11)는 3개로 형성되며, 무릎선(L1)과 무릎선(L1)의 상측과 하측에 각각 형성된다. 즉 3개의 다아트(11)는 무릎선(L1)을 기준으로 상측과 하측에 더 형성되므로 휠체어에 앉아 있는 자세에서 앞판 패턴(1)이 착용자의 다리가 굽혀진 형상에 대응하여 굽어지게 한다.
- [0028] 따라서 앞판 패턴(1)의 무릎 오금부위 부분이 뭉치는 것이 방지되고, 앞판 패턴(1)의 중심선(L2)이 긴장되지 않는다. 따라서 앞판 패턴(1)의 하단이 당겨져 올라가는 현상이 방지될 수 있다.
- [0029] 또한 앞판 패턴(1)의 하단은 중심선(L2)에서 최대의 길이를 가지고 중심선(L2)의 양측으로 가면서 점점 짧아지는 길이를 가진다. 가장 짧은 앞판 패턴(1)의 양단은 뒤판 패턴(2)의 양단에 재봉된다.
- [0030] 따라서 앞판 패턴(1)의 중심선(L2)의 긴장이 완화된 상태에서, 앞판 패턴(1)의 하단 형상은 하단이 당겨져 올라가는 현상을 더욱 방지할 수 있다. 그리고 앞판 패턴(1)의 하단은 수평 상태를 유지한다.

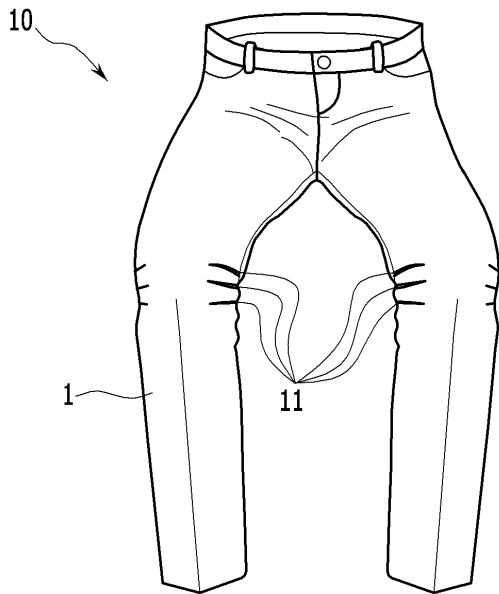
- [0031] 도 2 및 도 3에서, 일반 기성복 정장 하의(20)(은선)는 뒤쪽보다 앞쪽이 더 당겨져 올라가는 것으로 확인된다. 이와 비교할 때, 본 실시예의 휠체어 장애인용 정장 하의(10)에서, 앞판 패턴(1)은 착용자를 편안하게 하면서, 하단에서 착용 상태를 양호하게 한다.
- [0032] 앞판 패턴(1)은 허리 앞 중심(P1)을 허리 옆 중심(P2)보다 제1높이(H1)만큼 더 낮게 형성한다. 그리고 앞판 패턴(1)은 밀위선(L3)에서 설정된 높이의 상부에서 설정된 높이로 접어주는 접힘부(12)를 구비한다. 접힘부(12)는 설정된 높이로 접어 박고 시접 마무리 된다.
- [0033] 일 실시예의 정장 하의(10)의 허리 옆 중심(P2)과 일반 기성복 정장 하의(20)의 허리 옆 중심은 동일한 위치로 볼 수 있다.
- [0034] 즉 앞판 패턴(1)에서 제1높이(H1)와 접힘부(12)는 휠체어 장애인용 정장 하의(10) 착용자가 휠체어에 앉아 있는 자세에서 정장 하의의 앞 중심(P1)을 일반 기성복 정장 하의(20)의 앞 중심(P21)보다 내리므로 앞 중심(P1)에서 뭉치는 것을 해결한다. 따라서 착용자는 앞 중심(P1)에서 편안함을 느끼고, 앞 중심(P1)에서 착용 상태가 양호하게 된다.
- [0035] 도 5는 도 1 내지 도 3의 뒤판 패턴을 도시한 상태도이다. 도 5를 참조하면, 뒤판 패턴(2)은 앞판 패턴(1)의 자세에 대응하도록 무릎선(L1)에 대응하는 오금 부위에 접어 박음부(21)를 구비한다.
- [0036] 즉 접어 박음부(21)는 휠체어에 앉아 있는 자세에서 뒤판 패턴(2)이 착용자의 다리가 굽혀진 형상에 대응하여 굽어지게 한다. 따라서 접어 박음부(21)는 오금 부위에서 뒤판 패턴(2)이 뭉치는 것을 방지한다. 즉 착용자는 편안함을 느낄 수 있고, 착용 상태도 양호해진다.
- [0037] 뒤판 패턴(2)은 허리 뒤 중심(P3)을 허리 옆 중심(P2)보다 제2높이(H2)만큼 높게 형성한다. 그리고 뒤판 패턴(2)은 밀위선(L3)에서 설정된 높이의 상부에 옆 다아트(22)를 형성한다.
- [0038] 허리 뒤 중심(P3)을 허리 옆 중심(P2)보다 높게 하는 제2높이(H2)는 정장 하의의 허리 뒤 중심(P3)을 일반 기성복 정장 하의(20)의 뒤 중심(P23)보다 더 올리므로 허리 뒤 중심(P3)의 길이를 늘려 줌으로써 착용자가 휠체어에 앉아 있는 자세에서 신장되는 엉덩이 및 허리를 충분히 감싸준다. 따라서 뒤판 패턴(2)의 늘어난 제2높이(H2)는 뒤판 패턴(2)의 상단으로 속옷이 보이는 것을 충분히 방지하고, 옆 다아트(22)는 엉덩이를 더 감쌀 수 있다.
- [0039] 이에 비하여, 일반 기성복 정장 하의(은선)(20)를 착용 후 앉아 있을 때, 허리 뒤 중심(P23)이 아래로 당겨 내려가서, 허리 뒤 중심(P23)의 상단으로 속옷이 보이게 되고, 착용감도 저하된다.
- [0040] 뒤판 패턴(2)의 옆 다아트(22)는 착용자의 허리 아래에서 엉덩이를 감싸는 여유공간을 더욱 부여한다. 따라서 착용자는 더욱 편안함을 느낄 수 있고, 착용 상태가 양호해진다.
- [0041] 다시 도 2, 도 4 및 도 5를 참조하면, 앞판 패턴(1)은 제1높이(H1)와 접힘부(12)에 의하여 완성된 휠체어 장애인용 정장 하의(10)에서 전체적으로 허리 앞 중심(P1)이 측면 재봉선(L4)의 상단에 설정되는 허리 옆 중심(P2)보다 제11높이(H11)로 낮아진다. 제11높이(H11)는 휠체어 장애인용 정장 하의(10)의 앞 부분에서 허리 앞 중심(P1)의 뭉침을 해결한다.
- [0042] 그리고 뒤판 패턴(2)은 제2높이(H2)와 옆 다아트(22)에 의하여 완성된 휠체어 장애인용 정장 하의(10)에서 전체적으로 허리 뒤 중심(P3)이 측면 재봉선(L4)의 상단에 설정되는 허리 옆 중심(P2)보다 제21높이(H21)로 높아진다. 제21높이(H21)는 휠체어 장애인용 정장 하의(10)의 밀위와 엉덩이의 길이가 짧아지는 것을 방지한다.
- [0043] 즉 일 실시예의 휠체어 장애인용 정장 하의(10)는 허리 옆 중심(P2)을 기준으로 앞에 위치하는 허리 앞 중심(P1)의 높이를 낮추고, 허리 옆 중심(P2)을 기준으로 뒤에 위치하는 허리 뒤 중심(P3)의 높이를 높이므로 밀위선(L3) 상부에서 착용감을 향상시키고, 착용 상태를 양호하게 한다.
- [0044] 그리고 일 실시예의 휠체어 장애인용 정장 하의(10)는 무릎선(L1)을 기준으로 앞판 패턴(1)을 앞으로 돌출시키고, 뒤판 패턴(2)을 접어서 굽히므로 무릎선(L1) 주위에서 착용감을 향상시키고, 착용 상태를 양호하게 한다.
- [0045] 이상에서 본 고안의 일 실시예에 대하여 설명하였으나, 본 고안의 사상은 본 고안의 설명에 제시되는 실시예에 제한되지 아니하며, 본 고안의 사상을 이해하는 당업자는 동일한 사상의 범위 내에서, 구성요소의 부가, 변경, 삭제, 추가 등에 의해서 다른 실시예를 용이하게 제한할 수 있을 것이나, 이 또한 본 고안의 사상범위 내에 든다고 할 것이다.

**부호의 설명**

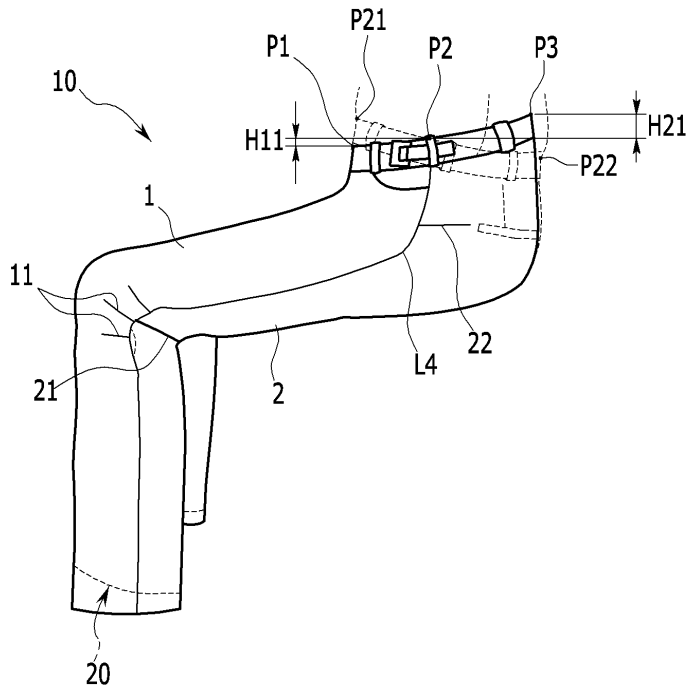
- [0046]
- |                    |                  |
|--------------------|------------------|
| 1: 앞판 패턴           | 2: 뒤판 패턴         |
| 10: 휠체어 장애인용 정장 하의 | 11: 다아트          |
| 12: 접힘부            | 20: 일반 기성복 정장 하의 |
| 21: 접어 박음부         | 22: 옆 다아트        |
| H1: 제1높이           | H2: 제2높이         |
| H11: 제11높이         | H21: 제21높이       |
| L1: 무릎선 주위         | L2: 중심선          |
| L3: 밑위선            | L4: 측면 재봉선       |
| P1, P21: 허리 앞 중심   | P2: 허리 옆 중심      |
| P3, P23: 허리 뒤 중심   |                  |

**도면**

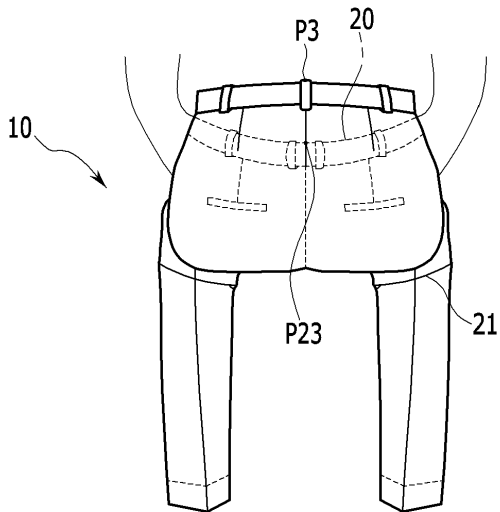
**도면1**



도면2

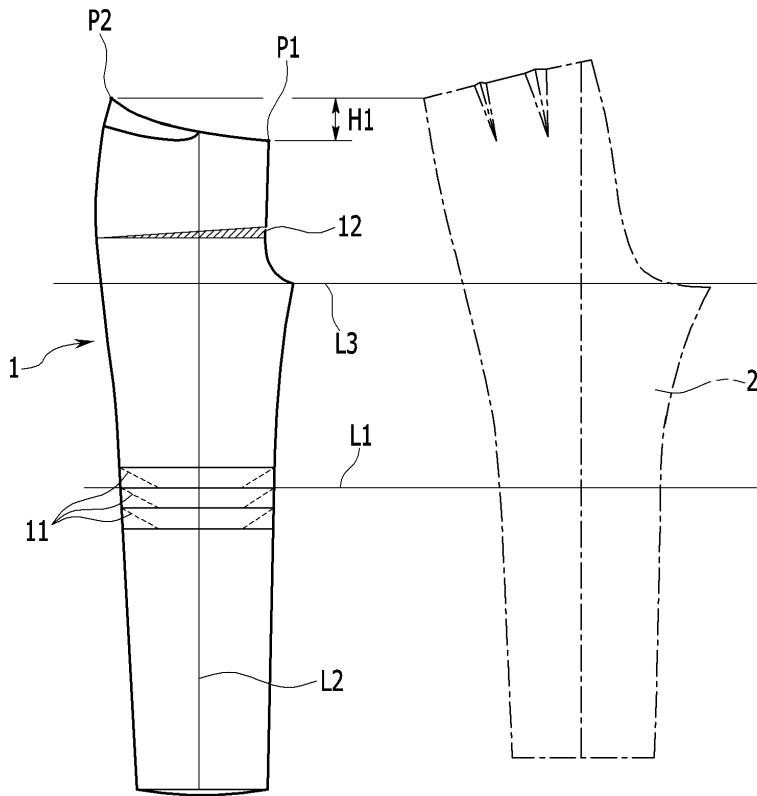


도면3





도면4



도면5

