



(19) 대한민국특허청(KR)
(12) 등록특허공보(B1)

(45) 공고일자 2012년09월27일
(11) 등록번호 10-1186659
(24) 등록일자 2012년09월21일

<p>(51) 국제특허분류(Int. Cl.) A45D 33/16 (2006.01) A45D 33/00 (2006.01)</p> <p>(21) 출원번호 10-2010-0112190</p> <p>(22) 출원일자 2010년11월11일 심사청구일자 2010년11월11일</p> <p>(65) 공개번호 10-2012-0050768</p> <p>(43) 공개일자 2012년05월21일</p> <p>(56) 선행기술조사문헌 KR2020090011707 U KR100479410 B1 KR2020100007245 U</p>	<p>(73) 특허권자 포항공과대학교 산학협력단 경상북도 포항시 남구 효자동 산31 포항공과대학교내</p> <p>(72) 발명자 유희천 경상북도 포항시 남구 지곡로 155, 7동 201호 (지곡동, 교수숙소)</p> <p>박재우 울산광역시 남구 돌길로339번길 35, 105동 1101호 (삼산동, 울산삼산푸르지오) (뒷면에 계속)</p> <p>(74) 대리인 유미특허법인</p>
---	--

전체 청구항 수 : 총 6 항

심사관 : 이흥재

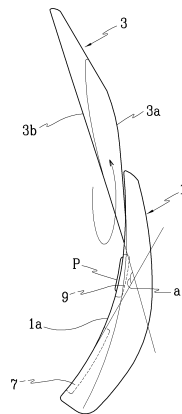
(54) 발명의 명칭 **화장품 케이스**

(57) 요약

본 발명은 사용상의 편리함을 제공하는 화장품 케이스를 개시한다.

본 발명은 파우더를 수용하는 파우더 수용부와 퍼프를 수용하는 퍼프 수용부가 제공되는 제1 케이스, 제1 케이스를 덮는 제2 케이스, 제1 케이스에 대해 제2 케이스가 오픈된 상태를 기준으로 제1 케이스의 내면과 제2 케이스의 외면이 이루는 각도가 둔각으로 배치되어 제1 케이스와 제2 케이스를 정면에서 관통하는 방향으로 힌지 결합하는 힌지 결합부를 포함한다.

대표도 - 도2



(72) 발명자

강아인

충북 청주시 상당구 용암동 건영아파트 106동 60
2호

조은애

전라남도 광양시 폭포사랑길 114-22, 장미연립 1
동 103호 (금호동)

박병열

서울특별시 은평구 역말로4길 12-10, 103동 402호
(역촌동, 다원첼르빌)

김기범

경북 안동시 송현동 청구아파트 101동 207호

특허청구의 범위

청구항 1

파우더를 수용하는 파우더 수용부와 퍼프를 수용하는 퍼프 수용부가 제공되는 제1 케이스;

상기 제1 케이스를 덮는 제2 케이스;

상기 제1 케이스에 대해 상기 제2 케이스가 열린 상태를 기준으로 상기 제1 케이스의 내면과 상기 제2 케이스의 외면이 이루는 각도가 둔각으로 배치되어 상기 제1 케이스와 상기 제2 케이스를 정면에서 관통하는 방향으로 힌지 결합하는 힌지 결합부,

를 포함하는 화장품 케이스.

청구항 2

청구항 1에 있어서,

상기 힌지 결합부는

상기 제1 케이스와 상기 제2 케이스에 결합되는 힌지축,

상기 힌지축의 외주에 배치되어 상기 제1 케이스와 상기 제2 케이스를 탄성적으로 지지하는 탄성부재,

상기 힌지축에 제공되는 스톱퍼

를 포함하는 화장품 케이스.

청구항 3

청구항 2에 있어서,

상기 스톱퍼는

상기 제1 케이스에 제공되는 제1 홈과 상기 제1 홈에서 일정한 거리가 떨어져 배치되는 제2 홈에 삽입되는 이동제한볼,

상기 제2 케이스 또는 상기 힌지축에 제공되는 제3 홈에 수용되어 상기 이동제한볼을 탄성적으로 지지하는 화장품 케이스.

청구항 4

청구항 2에 있어서,

상기 제1 홈과 상기 제2 홈은

서로 180° 각도로 배치되는 것을 특징으로 하는 화장품 케이스.

청구항 5

청구항 1에 있어서,

상기 제2 케이스는

외면에 거울이 제공되는 화장품 케이스.

청구항 6

청구항 1에 있어서,

상기 제1 케이스와 제2 케이스는 서로 마주하는 면이 라운드 형태로 이루어지는 화장품 케이스.

명세서

기술 분야

[0001] 본 발명은 사용상의 편리함을 제공하는 화장품 케이스에 관한 것이다.

배경 기술

[0002] 일반적으로 화장품인 파우더 팩트(Powder pact)의 케이스는 본체와 뚜껑을 포함한다. 본체에는 화장품인 파우더(Powder)와 화장 도구인 퍼프(Puff)가 수용될 수 있다. 그리고 뚜껑에는 안쪽에 화장용 거울이 부착된다. 경우에 따라서는 본체와 뚜껑 사이에 투명한 보조 덮개가 추가로 배치되기도 한다.

[0003] 이러한 파우더 팩트의 케이스는 사용자가 뚜껑을 연 후에 퍼프를 잡고 보조 덮개를 열어 퍼프에 파우더를 묻혀 사용한다. 그리고 사용자가 거울을 볼 때에는 한 손으로 뚜껑을 잡고 거울의 각도를 유지해야 하는 불편함이 있다.

발명의 내용

해결하려는 과제

[0004] 따라서, 본 발명은 상기한 문제점을 해결하기 위해 제안된 것으로서, 본 발명의 목적은 화장품 케이스를 손쉽게 열고 닫을 수 있고 화장품을 사용하는데 있어 편리함을 증대시키는 화장품 케이스를 제공하는데 있다.

과제의 해결 수단

[0005] 상기와 같은 본 발명의 목적을 달성하기 위해, 본 발명은 파우더를 수용하는 파우더 수용부와 퍼프를 수용하는 퍼프 수용부가 제공되는 제1 케이스, 상기 제1 케이스를 덮는 제2 케이스, 상기 제1 케이스에 대해 상기 제2 케이스가 열린 상태를 기준으로 상기 제1 케이스의 내면과 상기 제2 케이스의 외면이 이루는 각도가 둔각으로 배치되어 상기 제1 케이스와 상기 제2 케이스를 정면에서 관통하는 방향으로 힌지 결합하는 힌지 결합부를 포함하는 화장품 케이스를 제공한다.

[0006] 상기 힌지 결합부는 상기 제1 케이스와 상기 제2 케이스에 결합되는 힌지축, 상기 힌지축의 외주에 배치되어 상기 제1 케이스와 상기 제2 케이스를 탄성적으로 지지하는 탄성부재, 상기 힌지축에 제공되는 스톱퍼를 포함할 수 있다.

[0007] 상기 스톱퍼는 상기 제1 케이스에 제공되는 제1 홈과 상기 제1 홈에서 일정한 거리가 떨어져 배치되는 제2 홈에 삽입되는 이동제한볼, 상기 제2 케이스 또는 상기 힌지축에 제공되는 제3 홈에 수용되어 상기 이동제한볼을 탄성적으로 지지할 수 있다.

[0008] 상기 제1 홈과 상기 제2 홈은 서로 180° 각도로 배치될 수 있다.

[0009] 상기 제2 케이스는 외면에 거울이 제공될 수 있다.

[0010] 상기 제1 케이스와 제2 케이스는 서로 마주하는 면이 라운드 형태로 이루어질 수 있다.

발명의 효과

[0011] 이와 같은 본 발명은 사용자가 제1 케이스를 잡고 제2 케이스를 옆으로 미는 동작에 의해 제2 케이스가 제1 케이스에 대하여 수평방향으로 회전하면서 제1 케이스에서 오픈되고 제2 케이스에 제공된 거울이 미리 세팅된 각도로 배치되어 파우더 패드를 편리하게 사용할 수 있는 효과를 가진다.

도면의 간단한 설명

[0012] 도 1은 본 발명의 실시예의 외형을 도시한 도면이다.

도 2는 본 발명의 실시예를 설명하기 위해 제1 케이스에서 제2 케이스가 오픈된 상태를 도시한 측도면이다.

도 3은 본 발명의 실시예를 설명하기 위해 제1 케이스와 제2 케이스가 결합되는 힌지결합부의 구조를 설명하기 위한 도면이다.

도 4는 도 3의 주요부를 분해하여 도시한 분해 사시도이다.

도 5는 도 2의 정면도이다.

발명을 실시하기 위한 구체적인 내용

- [0013] 이하, 첨부한 도면을 참조하여 본 발명의 실시예에 대하여 본 발명이 속하는 기술 분야에서 통상의 지식을 가진 자가 용이하게 실시할 수 있도록 상세히 설명한다. 그러나 본 발명은 여러 가지 상이한 형태로 구현될 수 있으며 여기에서 설명하는 실시예에 한정되지 않는다. 도면에서 본 발명을 명확하게 설명하기 위해서 설명과 관계없는 부분은 생략하였으며, 명세서 전체를 통하여 동일 또는 유사한 구성요소에 대해서는 동일한 참조부호를 붙였다.
- [0014] 도 1은 본 발명의 실시예를 설명하기 위해 단혀진 상태의 화장품 케이스를 도시하고 있고, 도 2는 오픈된 상태의 화장품 케이스를 도시하고 있다.
- [0015] 본 발명의 실시예의 화장품 케이스는, 본체를 이루는 제1 케이스(1)와 뚜껑의 역할을 하는 제2 케이스(3), 그리고 제1 케이스(1)와 제2 케이스(3)를 결합하는 힌지 결합부(5)를 포함한다.
- [0016] 제1 케이스(1)에는 화장품인 파우더(Powder)를 수용할 수 있는 파우더 수용부(7)와 화장도구인 퍼프(P, Puff)를 수용하는 퍼프 수용부(9)가 제공된다.
- [0017] 파우더 수용부(7)와 퍼프 수용부(9)는 제1 케이스(1)의 내면에 일정한 크기로 홈을 이루어 이 홈에 각각 파우더와 퍼프(P)가 제공될 수 있다.
- [0018] 본 발명의 실시예에서는 파우더 수용부(7)와 퍼프 수용부(9)가 구분되어 제1 케이스(1)에 제공되는 예를 도시하여 설명하고 있으나, 이에 한정되는 것은 아니며 이들이 분리되지 않고 하나로 이루어지는 것도 가능하다.
- [0019] 그리고 제1 케이스(1)는 내면(1a)이 경사지거나 또는 라운드 형태로 이루어질 수 있다. 그리고 제1 케이스(1)에 대응하는 제2 케이스(3)는 제1 케이스(1)의 내면(1a)에 대응하는 내면(3a)은 제1 케이스(1)의 내면(1a)과 동일한 형상으로 이루어진다. 즉, 제1 케이스(1)와 제2 케이스(3)는 서로 마주하는 내면(1a, 3a)이 경사진 형태로 이루어지거나 라운드 진 형태로 이루어질 수 있다.
- [0020] 그리고 제2 케이스(3)의 외면(3b)은, 도 5에서 보이는 정면)에는 거울(11)이 제공된다. 또한, 제1 케이스(1)의 내면(1a)과 제2 케이스(3)의 외면(3b)이 이루는 각(a)은, 도 2에 도시하고 있는 바와 같이, 제1 케이스(1)와 제2 케이스(3)가 오픈된 상태에서 둔각을 이루는 것이 바람직하다. 그리고 이러한 각(a)은 더욱 바람직하게는 110° 에서 150° 의 범위로 이루어질 수 있다.
- [0021] 제1 케이스(1)의 내면(1a)과 제2 케이스(3)의 외면(3b)이 오픈된 상태에서 둔각을 이루는 것은 사용자가 제1 케이스(1)를 잡고 있는 상태에서 거울(11)이 자연스럽게 얼굴을 비출 수 있고 다른 손으로 퍼프(P)로 파우더를 찍거나 바를 수 있도록 하기 위한 것이다.
- [0022] 힌지 결합부(5)는, 도 4에 도시하고 있는 바와 같이, 제1 케이스(1)와 제2 케이스(3)를 연결하는 힌지축(13, 15), 힌지축(13, 15)의 외주면에 배치되어 제1 케이스(1)와 제2 케이스(3)를 탄성적으로 지지하는 토션 스프링으로 이루어지는 탄성부재(17), 그리고 스톱퍼(19)를 포함할 수 있다.
- [0023] 힌지축(13, 15)은 제1 케이스(1)와 제2 케이스(3)를 정면으로 관통하여 홈에 끼워지며 제1 케이스(1)와 제2 케이스(3)를 결합한다. 이러한 힌지축(13, 15)은 서로 끼움 결합될 수 있다. 따라서, 제2 케이스(3)는 힌지축(13, 15)에 의해 제1 케이스(1)에 대하여 마주하는 면과 나란한 방향으로 회전할 수 있다.
- [0024] 즉, 힌지축(13)은 제2 케이스(3)에 결합되고, 또 다른 힌지축(15)은 제 1 케이스(1)에 결합되며, 이들 힌지축(13, 15)들은 서로 역지 끼움 결합 등으로 고정될 수 있다.
- [0025] 탄성부재(17)는 토션 스프링으로 이루어질 수 있으며 상술한 힌지축(13, 15)의 외주에 배치되어 일단은 제1 케이스(1)를 탄성적으로 지지하고, 타단은 제2 케이스(3)에 탄성적으로 지지할 수 있다. 즉, 탄성부재(17)는 제2 케이스(3)가 제1 케이스(1)에 대하여 오픈되는 방향으로 회전할 수 있는 탄성력이 작용하며, 제1 케이스(1)와 제2 케이스(3) 사이에 배치되는 것이 바람직하다.
- [0026] 스톱퍼(19)는 이동제한볼(21, Ball)과 이 이동제한볼(21)을 탄성적으로 지지하는 또 다른 탄성부재(23)를 포함한다. 본 발명의 실시예의 스톱퍼(19)는 이동제한볼(21)이 삽입될 수 있는 제1 홈(25)과 제2 홈(27)이 제1 케이스(1)에 제공될 수 있다(도 3 및 도 5에 도시하고 있음). 특히, 제1 홈(25)과 제2 홈(27)들은 180도의 각도가 떨어진 위치에 배치되는 것이 바람직하다. 그리고 이동제한볼(21)을 지지하는 탄성부재(23)는 힌지축(13)의 일측에 제공되는 제3 홈(29)에 삽입되어 배치될 수 있다. 이러한 본 발명의 실시예의 스톱퍼(19) 구조는 제2 케이스(3)가 제1 케이스(1)에 대하여 단혀지거나 열려진 상태에서 세팅된 위치에서 정지될 수 있도록

록 하는 것이다.

- [0027] 본 발명의 실시예서는 스톱퍼(19)를 이동제한볼(21)과 이동제한볼(21)을 탄성적으로 지지하는 탄성부재(23)로 이루어진 예를 설명하고 있으나, 이에 한정되는 것은 아니며 단지 제1 케이스(1)가 닫힌 위치에 정지해 있거나 또는 열려 있는 위치에 정지할 수 있는 구조면 어느 것이나 적용할 수 있다.
- [0028] 본 발명의 실시예의 스톱퍼(19)는 간단한 구조를 가지면서도 제2 케이스(3)를 항상 정위치에 배치시킬 수 있다.
- [0029] 이와 같이 이루어지는 본 발명의 실시예의 화장품 케이스의 작동 과정을 설명하면 다음과 같다.
- [0030] 먼저, 화장품 케이스가 닫혀져 있는 상태에서 사용자가 제1 케이스(1)를 손으로 잡은 상태에서 손가락으로 제2 케이스(3)를 밀면, 스톱퍼(19)의 이동제한볼(21)이 제2 홈(27)에 삽입된 상태에서 이탈된다. 이때 토션 스프링으로 이루어지는 탄성부재(17)에 의하여 제2 케이스(3)는 제1 케이스(1)의 내면(1a)이 이루는 면과 동일한 방향(도 5를 기준으로 할 때 시계방향 또는 반시계방향)으로 회전한다.
- [0031] 그리고 제2 케이스(3)가 제1 케이스(1)에 대하여 오픈 상태가 되면 스톱퍼(19)의 이동제한볼(21)은 제1 홈(25)에 삽입되면서 이동제한볼(21)을 지지하는 탄성부재(23)에 의하여 탄성적으로 지지된다. 따라서 제2 케이스(3)는 오픈된 상태에서 정위치에 배치되는 것이다.
- [0032] 이때 제2 케이스(3)는 외면에 거울(11)이 제공되어 있다. 따라서, 제1 케이스(1)의 내면(1a)과 제2 케이스(3)의 외면(3b)이 일정한 각도(a)를 이루면서 사용자가 거울을 볼 때 자연스러운 위치에 제2 케이스(3)에 제공된 거울(11)이 배치되는 것이다.
- [0033] 따라서, 사용자는 퍼프(P)로 파우더를 이용하여 화장을 할 수 있다. 사용자가 화장한 후에 제2 케이스(3)를 닫고자 할 경우에는 상술한 바와 같이 제2 케이스(3)를 잡고 시계방향 또는 반시계 방향으로 제2 케이스(3)를 회전시킨다.
- [0034] 이때에는 사용자의 힘이 토션 스프링으로 이루어지는 탄성부재(17)의 탄성력을 극복하고 제2 케이스(3)를 회전시키게 된다.
- [0035] 그러면 제1 홈(25)에서 이동제한볼(21)이 이탈되어 다시 제2 홈(27)으로 삽입된다. 제2 홈(27)에 삽입된 이동제한볼(21)은 이동제한볼(21)을 지지하는 탄성부재(23)에 의해 탄성적으로 지지되므로 제1 케이스(1)에 제2 케이스(3)가 닫혀있는 상태를 유지할 수 있다.
- [0036] 따라서, 본 발명의 실시예의 화장품 케이스는 사용자가 매우 편리하게 사용할 수 있는 효과가 있으며, 또한, 상품성을 향상시킬 수 있다.
- [0037] 이상을 통해 본 발명의 바람직한 실시예에 대하여 설명하였지만, 본 발명은 이에 한정되는 것이 아니고 특허 청구범위와 발명의 상세한 설명 및 첨부한 도면의 범위 안에서 여러 가지로 변형하여 실시하는 것이 가능하고 이 또한 본 발명의 범위에 속하는 것은 당연하다.

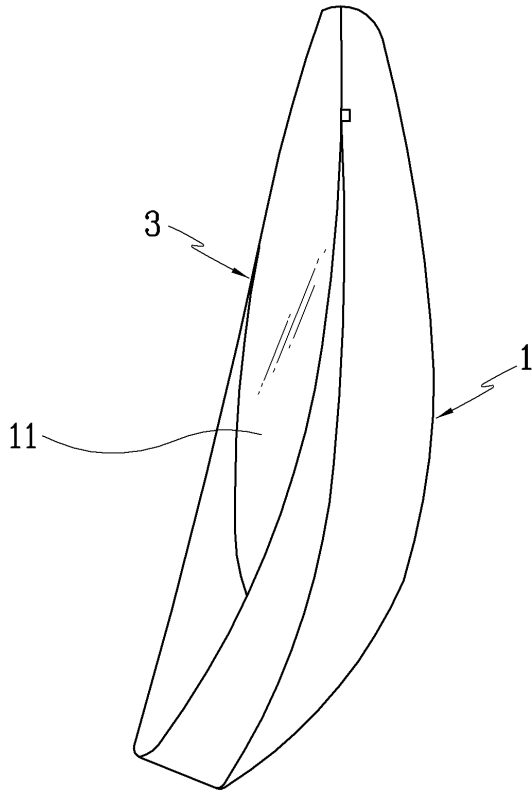
부호의 설명

- [0038] 1. 제1 케이스,
- 3. 제2 케이스,
- 5. 힌지 결합부,
- 7. 파우더 수용부,
- 9. 퍼프 수용부,
- 11. 거울,
- 13, 15. 힌지축,
- 17, 23. 탄성부재,
- 19. 스톱퍼,
- 21. 이동제한볼

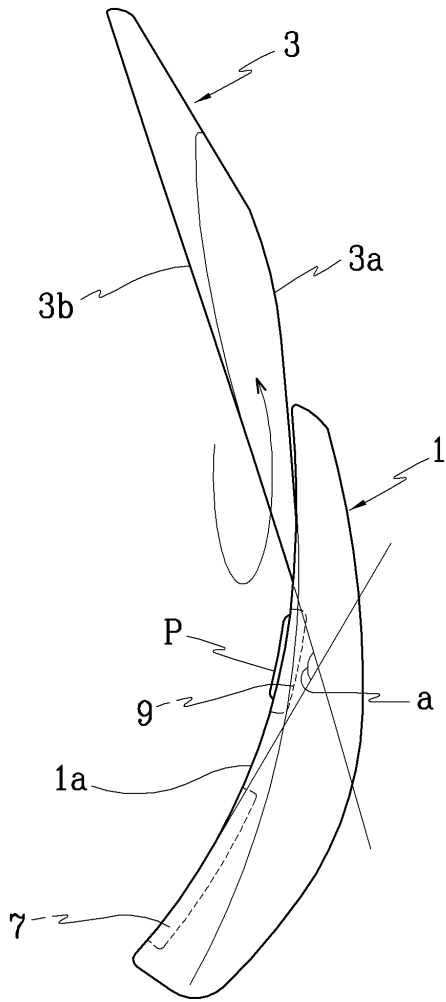
- 25. 제1홈,
- 27. 제2홈,
- 29. 제3홈

도면

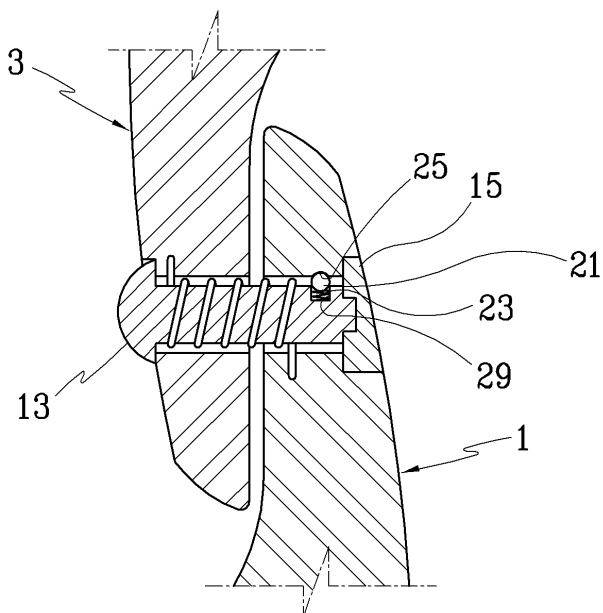
도면1



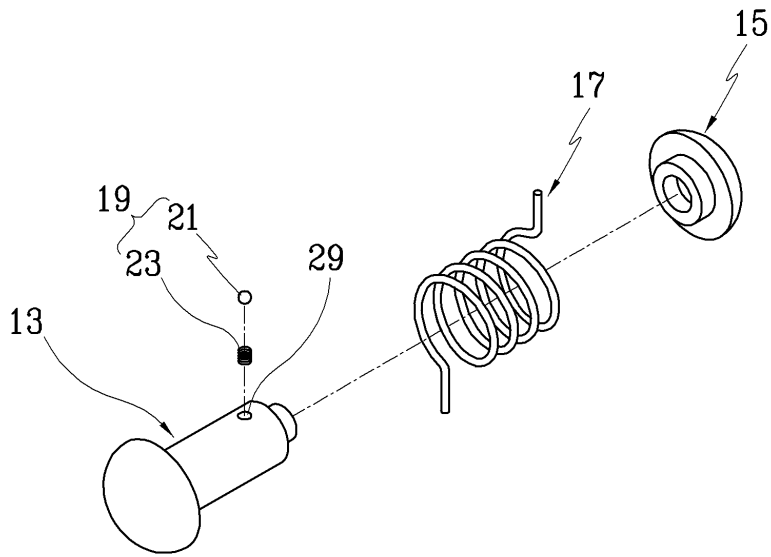
도면2



도면3



도면4



도면5

